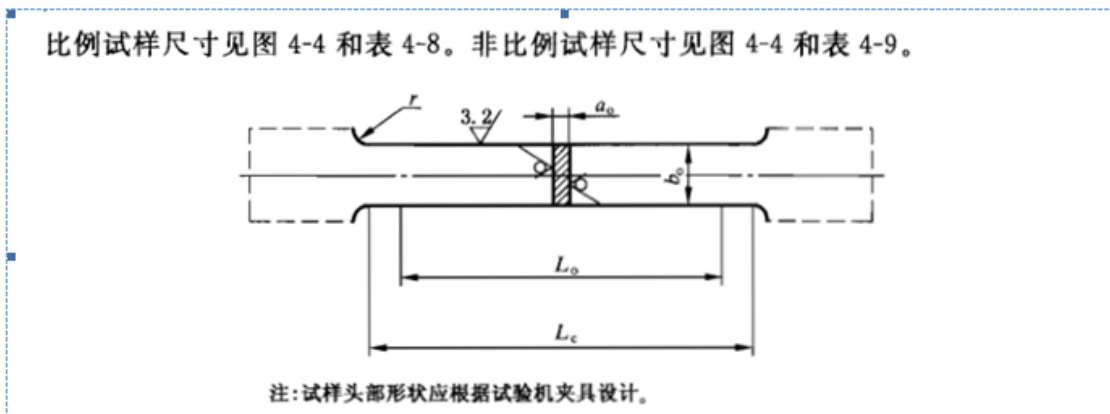


交通工程材料送样说明（广东盛翔）

样品名称	取样方法	取样数量	送样注意事项
热熔型标线涂料	试验样品应混匀后分取，确保样品具代表性。	试验委托全套，每种颜色和规格的样品数量不少于 5kg；	注意防水，密封袋保存
玻璃珠	试验样品应混匀后分取，确保样品具代表性。	试验委托样品数量不少于 1kg	注意防水，密封袋保存
反光膜	随机裁取	从整卷反光膜试样中，每种颜色的反光膜随机沿幅宽裁取 1m 反光膜，并按厂商提示在背面做出基准标记。	注意保护反光面，防止磨损。
突起路标	随机抽取	批量不大于 10000 只时，随机抽取 20 只进行检验；批量大于 10000 只时，随机抽取 40 只进行检验，如只委托非破坏性试验只需送检 6 个	样品完整，注意保护反光面，防止磨损。
附着式轮廓标	随机抽取	试验只委托非破坏性试验只需送检 6 个。	样品完整，注意保护反光面，防止磨损。
柱式轮廓标	随机抽取	成品试样选取不少于 3 个； 如以反射器为逆反射材料，应送反射器不少于 6 个； 如以反光膜为逆反射材料，按反光膜试样送检	样品完整，注意保护反光面，防止磨损。
玻璃钢防眩板	随机抽取	全套试验成品试样不少于 6 个	样品完好
塑料防眩板	随机抽取	全套试验成品试样不少于 6 个	样品完好
金属材料防眩板	随机抽取	全套试验成品试样不少于 6 个	样品完好
波形梁钢护栏立柱	截取样品应具有代表性。	所截取钢构件长度不小于 3 根（块），每根（块）不少于 0.5 米。（如委托镀锌附着量另外须切割成 10*10cm 的样品三个；委托材料力学性能须另行加工试件（在平缓部位送检长度 30cm，宽度 7cm 的样品 3 个）；委托外形尺寸需送检一个全长的完整立柱。）	运输过程中防止损坏镀锌层，力学拉伸试件详见附图 1
防阻块	随机抽取	3 个	
波形梁钢护栏 M16 拼接螺栓	随机抽取	不少于 16 副（套）	运输过程中防止损坏镀锌层，螺母和垫片丢失
波形梁钢护栏板	截取样品应具有代表性。	所截取钢构件长度不小于 3 根（块），每根不少于（块）0.5 米，防阻块样品不少于 6 个。（委托外形尺寸需送检一个全长的完整栏板，委托材料力学性能须另行加工试件，在平缓部位送检长度 30cm，宽度 7 公分的样品 9 个。）	运输过程中防止损坏镀锌层，力学拉伸试件详见附图 1

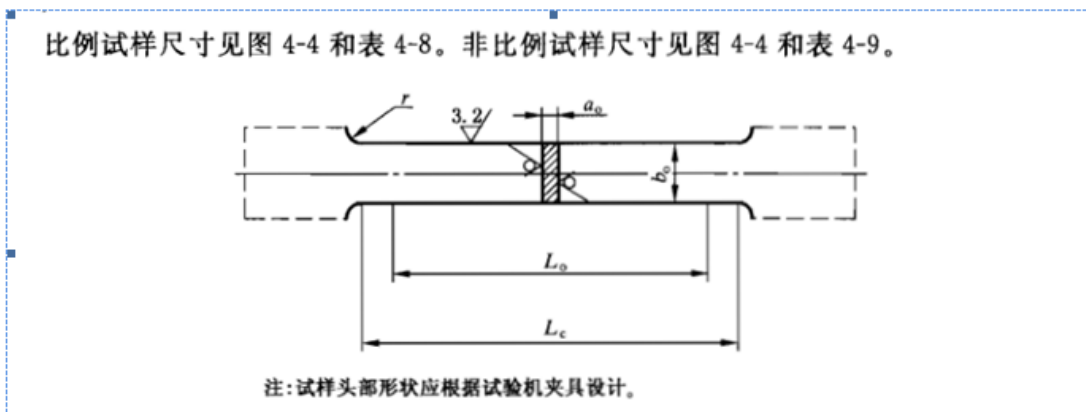
隔离栅立柱、斜撑	随机抽取	3根不少于40cm。(如委托涂层冲击性能和防腐层抗弯曲性能须另行加工长度为30cm试样各3个,在样品平缓的部位截取,长度30cm,宽度5cm。)	运输过程中防止损坏镀锌(涂塑)层
隔离栅网片	随机抽取	焊接网片不少于40×40cm,编织网不少于1×1米,刺铁丝网不少于4米,钢板网不少于60×60cm	
标志板	随机抽取	每种厚度的标志板取不小于50*50cm的样品不少于1块。(如委托材料力学性能须另行加工试件,长度不少于25cm,宽度2cm的试样3个。)	力学性能加工试件见附图2
地脚螺栓	随机抽取	力学性能试件加工长度不少于50cm,拉伸和冷弯各需要3根。	
法兰盘	随机抽取	样品不少于1~3块。(委托材料力学性能须另行加工试件,所截取钢构件不小于3块,拉伸和冷弯各需要3块,长度每块不少于0.5米。)	

附图1



注:长度 L_0 为10厘米,宽度 b_0 为2厘米,圆弧半径 r 不少于2厘米,试样头部宽(图的竖向方向)7厘米,长度(图的水平方向)8厘米

附图2:



注:长度 L_0 为5厘米,宽度 b_0 为12.5毫米,圆弧半径 r 不少于12.5毫米,试样头部宽(图的竖向方向)4厘米,长度(图的水平方向)4厘米